

## Manotizer typ 23704



# Automatischer Handdesinfektionsmittelspender

- Gleichzeitiges Auftragen des Desinfektionsmittels auf beide Hände
- Exakte Dosierung der einstellbaren Desinfektionsmittelmenge
- Schnellschließende Membranpumpe verhindert das Nachtropfen
- Geringer Handlingaufwand durch den Einsatz eines 5l Kanisters
- Hygienische Konstruktion - Leicht zu reinigen
- Komplette aus Edelstahl 1.4301 gefertigt
- Potentialfreier Kontakt zur Aktivierung automatischer Türen

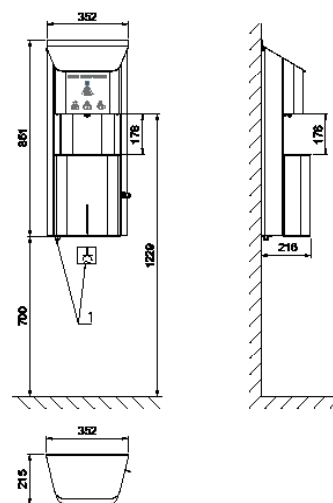
### Option

- Lieferung mit Standgestell (diverse Varianten)

### Technische Daten

Typ	23704
Abmessungen (TxBxH)	216x352x851 mm
Netzanschluss	230 V/PE
Nennleistung	0,05 kW
Netzfrequenz	50 Hz
Steuerspannung	24V DC
Schutzart	IP44
Maschinengewicht	Ca. 11 kg
Raumtemperatur	Min. +4°C bis max. +40°C

Technische Änderungen vorbehalten



## Kontakt

CN: shanghai@frontmatec.com  
Telefon: +86 215 859 4850

DK: kolding@frontmatec.com  
Telefon: +45 763 427 00

NL: rijssen@frontmatec.com  
Telefon: +31 886 294 000

UK: birmingham@frontmatec.com  
Telefon: +44 121 313 3564

itec-hygiene.com  
frontmatec.com

DE: hygiene@frontmatec.com  
Telefon: +49 252 185 070

ES: barcelona@frontmatec.com  
Telefon: +34 932 643 800

RU: moscow@frontmatec.com  
Telefon: +7 495 424 9559

US: kansascity@frontmatec.com  
Telefon: +1 816 891 2440