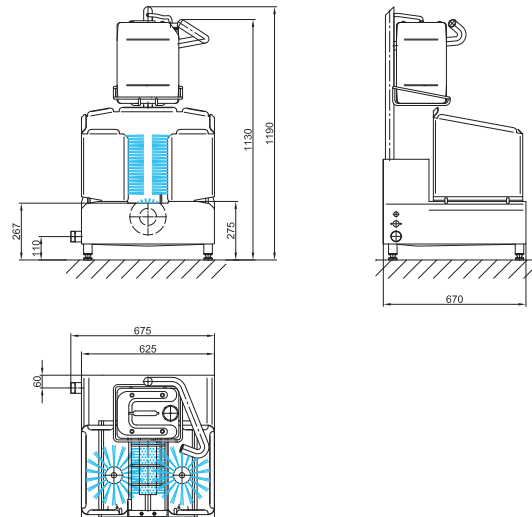


## Stiefelreiniger Typ 23800



## Optimale Reinigung und Hygiene

- Reinigung von Stiefelschaft und Sohle durch rotierende Bürstenwalzen
- Berührungssensor im Haltegriff zum Start des Reinigungsprozesses
- Reinigung in zwei Phasen:
  1. Reinigungsmittel wird über separate Sprühhöhre jeder Bürste zugeführt
  2. Spülen mit Wasser
- Kurze Reinigungsdauer bei niedrigen Betriebskosten
- Komplett aus Edelstahl
- Spritzwasserschutz durch hochgezogene umlaufende Verkleidung
- Bürsten können ohne Werkzeug entnommen werden
- Leicht zu reinigen
- Rohrtrennung nach DVGW-Vorschrift
- Erfüllt die EU- und US-Hygienevorschriften, die gültigen Bestimmungen des TÜV sowie die VDE Richtlinien
- Das Gerät wird anschlussfertig geliefert (Syphon, Wasserzuführung, Abwasserleitung, Dichtungs- und Kleinteile nicht enthalten)

### Technische Daten

Typ	Stiefelreiniger Typ 23800
Netzanschluss	400V, 3/N/PE
Netzfrequenz	50-60 Hz
Nennleistung	0,75 kW
Steuerspannung	24V DC
Schutzart	IP65
Wasserversorgung	3/4" WW, max. 40°C
Wasserentsorgung	1 1/2"
Wasserverbrauch	2 l pro Reinigungsgang
Reinigungszeit	5-10 Sek. pro Stiefel

Technische Änderungen vorbehalten



## Kontakt

CN: shanghai@frontmatec.com  
Telefon: +86 215 859 4850

DK: kolding@frontmatec.com  
Telefon: +45 763 427 00

NL: rijssen@frontmatec.com  
Telefon: +31 886 294 000

UK: birmingham@frontmatec.com  
Telefon: +44 121 313 3564

itec-hygiene.com  
frontmatec.com

DE: hygiene@frontmatec.com  
Telefon: +49 252 185 070

ES: barcelona@frontmatec.com  
Telefon: +34 932 643 800

RU: moscow@frontmatec.com  
Telefon: +7 495 424 9559

US: kansascity@frontmatec.com  
Telefon: +1 816 891 2440