

Handreinigungsbecken Typ 20580 Clean and Dry



Reinigen und Trocknen der Hände am Edelstahlbecken

- Reinigungsbecken im Hygienedesign mit Rückwand, komplett aus Edelstahl, Oberflächen hygienisch feingeschliffen
- Der integrierte Dyson Airblade™ Wash & Dry, eine Sensorarmatur mit integriertem Händetrockner, ermöglicht das Reinigen und Trocknen der Hände direkt am Reinigungsbecken. Der Trocknungsprozess dauert nur 12 Sekunden
- Es ist kein separater Bereich zum Händetrocknen erforderlich, somit tropft kein Wasser auf den Fußboden
- Sowohl Wasser als auch Luft werden per Sensor gesteuert, daher müssen keine Armatur und keine Knöpfe berührt werden. Der Wasserverbrauch wird deutlich reduziert
- Reinigungsbecken Typ 20580 komplett mit interner Verrohrung, anschlussfertig und steckerfertig, jedoch sind Rückschlagventile, Siphon und Dichtungen nicht im Lieferumfang enthalten
- Reinigungsrinnen mit zwei und drei Dyson Airblade™ Wash & Dry sind ebenfalls lieferbar



Warum das Handreinigungsbecken Typ 20580!

- 12 Sekunden Trocknungszeit
- Ein HEPA-Filter entfernt 99,9% der Bakterien aus der Luft, die zum Trocknen der Hände verwendet wird
- Geringe Betriebskosten
- HACCP-zertifiziert
- Geringe CO₂-Emissionen
- Kein Wasser auf dem Fußboden
- Berührungslose Bedienung
- Wassersparend durch den sensorgesteuerten Wasserfluss



Hygiene-Kombination: Reinigen und Trocknen der Hände am Edelstahlbecken mit Hightech-Ausstattung

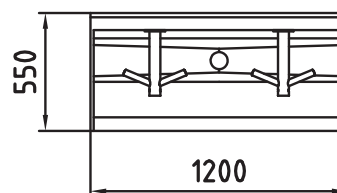
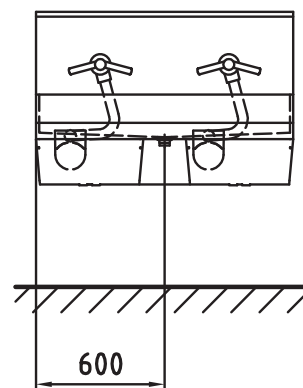
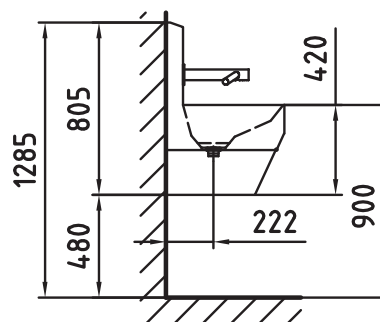


Reinigungsrinne Typ 20580-2W Clean and Dry

Technische Daten

Typ	20580 Clean and Dry
Außenmaße (TxBxH)	550x1.200x805 mm
Auslaufhahn	Edelstahlausführung mit integriertem Sensor
Thermomischventil (Option):	1/2", stufenlos regelbar von 35°C bis 65°C
Steuerspannung	24V DC
Leiterquerschnitt	3x1,5 mm ²
Seifen- und Desinfektionsmittelspender (Option)	Kunststoff- bzw. Edelstahlausführung
Netzanschluss	220 bis 253V, 50 Hz
Nennleistung	1.600W
Steuerspannung	12V DC
Betriebstemperaturbereich	0°C bis 40°

Technische Änderungen vorbehalten



Dyson Airblade™ Wash & Dry - zugelassen von HACCP International. Sicher für den Einsatz im Lebensmittelsektor. Die HACCP International hat bescheinigt, dass der Dyson Airblade™ Wash & Dry für den Einsatz in Einrichtungen der Getränke- und Lebensmittelbranche geeignet ist. Das Non-Food-Zertifizierungszeichen von HACCP International ist eine eingetragene Marke von HACCP International. HACCP International haben Dyson-Produkte basierend auf den empfohlenen Installations- und Betriebsbedingungen zertifiziert.

Kontakt

CN: shanghai@frontmatec.com
Telefon: +86 215 859 4850

DK: kolding@frontmatec.com
Telefon: +45 763 427 00

NL: rijssen@frontmatec.com
Telefon: +31 886 294 000

UK: birmingham@frontmatec.com
Telefon: +44 121 313 3564

itec-hygiene.com
frontmatec.com

DE: hygiene@frontmatec.com
Telefon: +49 252 185 070

ES: barcelona@frontmatec.com
Telefon: +34 932 643 800

RU: moscow@frontmatec.com
Telefon: +7 495 424 9559

US: kansascity@frontmatec.com
Telefon: +1 816 891 2440